

# HEKA<sup>+</sup> Patientenstuhl

Nordische DNA - für Sie entwickelt



Design und Patentanmeldung

HEKA+ Patientenstuhl  
Es ist mehr als nur ein stilvolles Möbelstück - es verkörpert das dänische Konzept des „Hygge“ und schafft ein Gefühl der Sicherheit, Entspannung und Fürsorge für Patienten und Behandlungsteams.



Beim Übergang von der sitzenden in die liegende Position bewegt sich der Stuhl in einer sanften, fast schwebenden Bewegung, die die natürliche Anatomie des Körpers unterstützt, insbesondere die Beziehung zwischen Rücken und Nacken. Erreicht wird dies durch einen innovativen, patentierten Rückenlehnenmechanismus, der sich während der gesamten Bewegung dynamisch anpasst.

HEKA+ Patientenstuhl

Um den Patienten das Ein- und Aussteigen zu erleichtern, klappt die Fußstütze automatisch auf 90 Grad herunter, wenn die Rückenlehne angehoben wird. Diese Funktion ermöglicht auch eine optimale Positionierung zwischen Patient und Zahnarzt von Angesicht zu Angesicht.



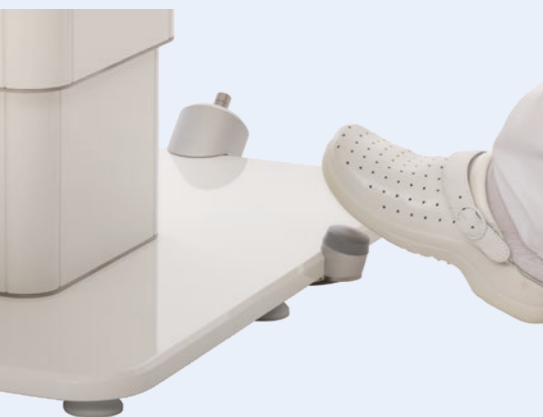
Die schlanke, schmale Rückenlehne ermöglicht dem Behandlungsteam den bestmöglichen Zugang zum Patienten, während die kompakte Bauweise und der große Höhenversatz des Stuhls ergonomische Arbeitspositionen sowohl für zwei- als auch vierhändige Behandlungen gewährleisten.



Die Bewegung der Rückenlehne passt sich an jeden Patienten an, mit drei vorprogrammierten Einstellungen und zusätzlichen manuellen Anpassungen für eine weitere Individualisierung.



Der Ergo-Suction-Fußanlasser ermöglicht es, die Absaugung mit einem leichten Druck zu stoppen, um unnötige Bewegungen zu minimieren und sowohl den Zahnarzt als auch die Assistenz zu entlasten.



Der Hebemechanismus des Stuhls sorgt für einen gleichbleibenden Abstand zwischen der Kopfstütze und den umliegenden Arbeitsplätzen, sodass die Operationsleuchte und das Mikroskop nicht mehr neu eingestellt werden müssen.

Ob im Stehen oder im Sitzen, der HEKA<sup>+</sup> Patientenstuhl unterstützt eine ideale ergonomische Arbeitshaltung, reduziert die Belastung und verbessert die Effizienz.



Ein flexibler Teleskoparm mit Assistenzelement kann direkt am Stuhl angebracht werden, so dass ein Wechsel zwischen Rechts- und Linkshänderbehandlung in Sekundenschnelle und ohne

Werkzeug möglich ist. Diese Flexibilität trägt dazu bei, die Nutzung der Behandlungsräume während eines arbeitsreichen Tages zu optimieren.

## HEKA S<sup>+</sup>



Der HEKA<sup>+</sup> Patientenstuhl schafft in Kombination mit unseren Behandlungseinheiten einen optimalen Arbeitsplatz mit einem einfachen und flexiblen Behandlungsablauf, den sowohl Patienten als auch das Behandlungsteam jeden Tag zu schätzen wissen. Bei Anschluss an HEKA<sup>+</sup>-Behandlungseinheiten werden die Einstellungen und Behandlungspositionen der einzelnen Benutzer automatisch auf den Patientenstuhl übertragen.



HEKA I<sup>+</sup>

HEKA G<sup>+</sup>

# Gestalten Sie den HEKA+ Patientenstuhl ganz nach Ihren Wünschen.



Der HEKA+ Patientenstuhl bietet Patienten und Behandlungsteams zahlreiche Anpassungsoptionen und Möglichkeiten - und es werden täglich neue entwickelt. Wählen Sie aus einer Reihe von Funktionen und Konfigurationen, um den Komfort und die Effizienz zu verbessern und die perfekte Anpassung an Ihre Praxis zu gewährleisten.



Bei der Stand-alone-Version können bis zu 6 Behandler gespeichert werden, mit jeweils bis zu 4 individuellen Arbeitspositionen. Wenn Sie eine bestimmte Funktion oder Option benötigen, suchen wir gerne nach neuen Lösungen, von denen Sie und Ihre Kollegen profitieren.



Horizontale Position



Leicht abnehmbare Polsterung



Armlehnen - bis zu zwei



Doppelgelenk-Nackenstütze



Am Stuhl montierter Teleskoparm



Bis zu drei Joysticks



Aufhänger für Fußanlasser



Ergosaugstopp



Mehr neue Optionen für 2025

Der Patientenstuhl ist mit modernster Technik und ergonomischen Funktionen ausgestattet, um optimalen Komfort und maximale Flexibilität für sowohl den Patienten als auch das Behandlungsteam zu gewährleisten.

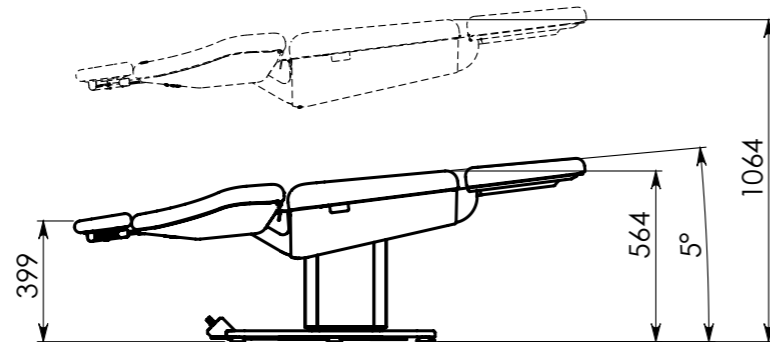
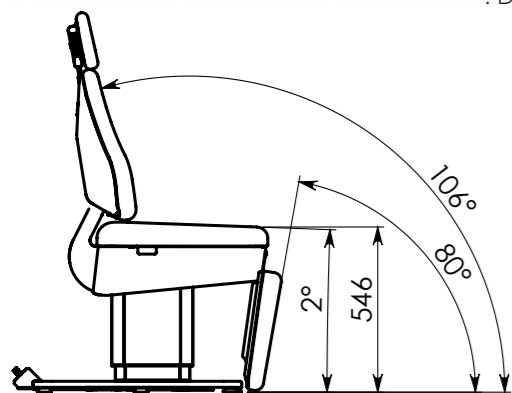
### Merkmale und Optionen:

- : Drei Elektromotoren
- : Zugelassen für bis zu 200 kg
- : Hohe Hubfunktion für Behandlungen im Stehen
- : Horizontale Position
- : Trendelenburg-Position
- : Doppelgelenk-Nackenstütze

- : Ein Joystick (bis zu drei Joysticks möglich)
- : Armlehne - rechts und/oder links, drehbar
- : Am Stuhl montierter Teleskoparm mit Absaugung
- : Aufhänger für Fußanlasser

### Verfügbare Optionen ab Ende 2025:

- : Mobiler Bausatz
- : Große Kopfstütze mit Loch



## Polsterung und Farben

Der Stuhl ist serienmäßig mit einer **Comfort-Polsterung** ausgestattet, die den Patienten eine stützende und komfortable Erfahrung bietet. Für noch mehr Komfort ist **Comfort Premium** erhältlich, eine Polsterung mit Memory-Effekt, die sich dem Körper anpasst und ein superweiches, stützendes Gefühl vermittelt - besonders bei langen Behandlungen.



## Das Oberflächenmaterial ist in drei Varianten erhältlich:

Die Farben der Polsterung werden ständig aktualisiert. Nutzen Sie daher unsere Website zur Farbauswahl, um sicherzustellen, dass die von Ihnen gewünschte Farbe verfügbar ist.

### Bio Balance

Basierend auf Materialien, die zu 80 % aus natürlichen und recycelbaren Rohstoffen bestehen. Die Produktion erfolgt mit 100 % CO2-neutraler Energie, was den gesamten CO2-Fußabdruck reduziert.



### Alcohol Resistant

Konzipiert für die einfache Reinigung mit alkoholischen Desinfektionsmitteln wie Isopropanol oder Ethanol, was eine optimale Hygiene gewährleistet.



### Trend Colours

Erhältlich in einer Reihe von Farben, die dazu beitragen, ein einladendes und komfortables Ambiente in Behandlungsräumen zu schaffen.



Der HEKA+ Patientenstuhl wurde in unserem eigenen Werk in Dänemark entworfen und hergestellt und spiegelt unser Engagement für Innovation, Handwerkskunst und Qualität wider.

Werfen Sie einen Blick hinter die Kulissen unserer modernen Einrichtungen und entdecken Sie, wie wir die Zukunft der zahnärztlichen Behandlungsstühle mit maßgeschneiderten Lösungen für Ihre Bedürfnisse gestalten.



HEKA  
Factory Tour

## Wir denken an die nächsten Generationen

Durch die lange Lebensdauer unserer Produkte tragen wir dazu bei, schädliche Umweltauswirkungen zu minimieren.

Wir verwenden mit Aluminium ein recyclebares Metall mit einem Lebenszyklus, wie ihn nicht viele Metalle vorweisen können.

Beim neuen HEKA+ -Patientenstuhl haben wir durch die Verwendung von Aluminium, das mit deutlich geringerem Energieverbrauch hergestellt wird, sowie durch Änderungen bei anderen Materialien und der Konstruktion eine Verringerung der Umweltauswirkungen des Patientenstuhls um über 40% im Vergleich zum vorherigen Patientenstuhl erreicht.

Wir arbeiten kontinuierlich mit unseren Lieferanten zusammen, um den Energiebedarf in unserem Produktionsprozess zu reduzieren.

Wir suchen bessere Alternativen für den Transport. Insbesondere bei der Entwicklung und Konstruktion arbeiten wir an Lösungen, um sicherzustellen, dass unsere Produkte in größerem Umfang wiederverwendet werden können.

Design und Patent angemeldet.  
Änderungen, Druckfehler und Farbabweichungen vorbehalten.  
31820 - 3/2025

Heka Dental A/S  
Litauen Alle 4  
DK-2630 Taastrup  
T: +45 4332 0990  
M: info@heka-dental.dk  
heka-dental.de



Homepage



Facebook



LinkedIn



Instagram